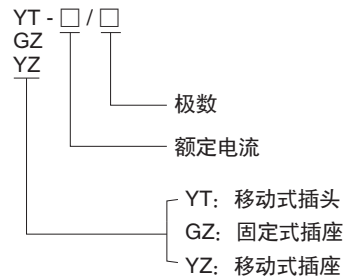




适用范围

- ◆ 适用于石油勘探、钻井电路及其他电气连接

型号含义



主要技术参数

防爆标志	Ex nA IIC T4 Gc	接触电阻	≤0.5MΩ	环境温度	-20℃ ~ -60℃
耐压	2800V	温升	≤65K	防护等级	IP65
接触对数目	3芯、4芯、5芯	单极拔出力	≥15N	机械寿命	500次
额定电压	250V、400V、500V	绝缘电阻	>100MΩ		
额定电流	15A、25A、60A、100A、150A、200A、300A				

产品选型

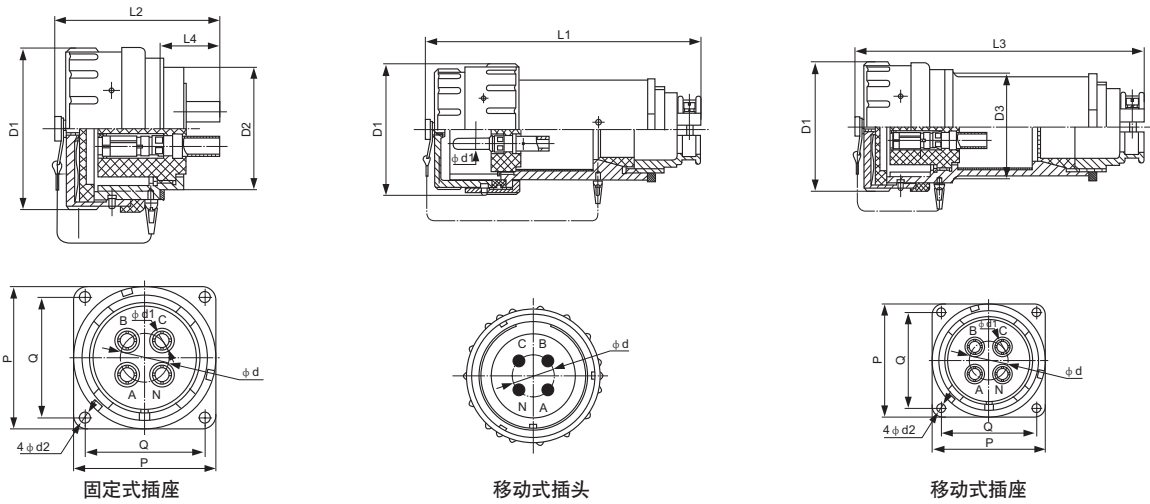
型号规格	额定电流 / 电压	极数	备注	型号规格	额定电流 / 电压	极数	备注
YT-GZ-3/15	15A/250V	1P+N+PE	固定式单相三极插头插座	YT-YZ-3/15	15A/250V	1P+N+PE	移动式单相三极插头插座
YT-GZ-4/15	15A/400V/500V	3P+N	固定式三相四极插头插座	YT-YZ-4/15	15A/400V/500V	3P+N	移动式三相四极插头插座
YT-GZ-5/15	15A/400V/500V	3P+N+PE	固定式三相五极插头插座	YT-YZ-5/15	15A/400V/500V	3P+N+PE	移动式三相五极插头插座
YT-GZ-3/25	25A/250V	1P+N+PE	固定式单相三极插头插座	YT-YZ-3/25	25A/250V	1P+N+PE	移动式单相三极插头插座
YT-GZ-4/25	25A/400V/500V	3P+N	固定式三相四极插头插座	YT-YZ-4/25	25A/400V/500V	3P+N	移动式三相四极插头插座
YT-GZ-5/25	25A/400V/500V	3P+N+PE	固定式三相五极插头插座	YT-YZ-5/25	25A/400V/500V	3P+N+PE	移动式三相五极插头插座
YT-GZ-3/60	60A/250V	1P+N+PE	固定式单相三极插头插座	YT-YZ-3/60	60A/250V	1P+N+PE	移动式单相三极插头插座
YT-GZ-4/60	60A/400V/500V	3P+N	固定式三相四极插头插座	YT-YZ-4/60	60A/400V/500V	3P+N	移动式三相四极插头插座
YT-GZ-5/60	60A/400V/500V	3P+N+PE	固定式三相五极插头插座	YT-YZ-5/60	60A/400V/500V	3P+N+PE	移动式三相五极插头插座
YT-GZ-4/100	100A/400V/500V	3P+N	固定式三相四极插头插座	YT-YZ-4/100	100A/400V/500V	3P+N	移动式三相四极插头插座
YT-GZ-5/100	100A/400V/500V	3P+N+PE	固定式三相五极插头插座	YT-YZ-5/100	100A/400V/500V	3P+N+PE	移动式三相五极插头插座
YT-GZ-4/150	150A/400V/500V	3P+N	固定式三相四极插头插座	YT-YZ-4/150	150A/400V/500V	3P+N	移动式三相四极插头插座
YT-GZ-5/150	150A/400V/500V	3P+N+PE	固定式三相五极插头插座	YT-YZ-5/150	150A/400V/500V	3P+N+PE	移动式三相五极插头插座
YT-GZ-4/200	200A/400V/500V	3P+N	固定式三相四极插头插座	YT-YZ-4/200	200A/400V/500V	3P+N	移动式三相四极插头插座
YT-GZ-5/200	200A/400V/500V	3P+N+PE	固定式三相五极插头插座	YT-YZ-5/200	200A/400V/500V	3P+N+PE	移动式三相五极插头插座

注：以上选型表格中的产品为插头和插座一整套的选型

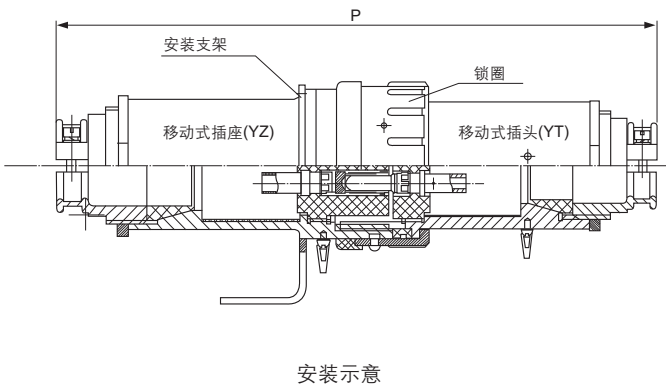
产品特点

- ◆ 该电连接器有插头和插座两部分组成，其中插头为移动式(YT)，插座有3种形式选择：面板固定式(GZ)、移动式(YZ)。
- ◆ 插头和插座的连接方式为卡口式快速连接，接触件与导线端接形式为压接，接触件采用弹性齿圈支承定位，后装前拆结构。
- ◆ 插座采用ZL-102压铸铝合金，接触件镀银，接触可靠，接线方便，密封和绝缘性好，具有防水，防尘，防震等特点。

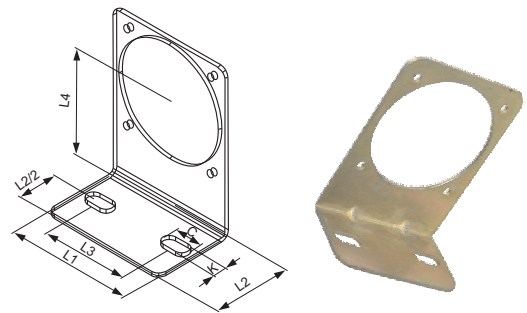
外形安装尺寸



规格	尺寸	L1 ≈	L2 ≈	L3 ≈	L4 ≈	D1	D2	D3	φ d	φ d1	φ d2	P	Q
15A		130	55	132	8	φ 49	φ 33	φ 35	13	3	4.5	42.5	34
25A		144	64	142	18	φ 61	φ 42	φ 51	15.6	3.5	4.5	51	42
60A		153	72	145	22	φ 64	φ 48	φ 51	18	5.5	4.5	56	47.5
100A		166	85	173	30	φ 79	φ 61	φ 65	24	7	5.5	70	60
150A		177	92	188	32	φ 84	φ 65	φ 70	27	8.5	5.5	75	64
200A		195	100	199	32	φ 90	φ 71	φ 73.5	30	10	5.5	80	70



安装支架尺寸



订货须知

- ◆ 按照产品型号规格逐条选择，例如：需要额定电流15A，三芯的无火花型防爆固定式插座，则产品型号规格为：15GZ-3K。如果需要全套的25A，四芯的固定式无火花型防爆电连接器(包含插头、插座)，则产品型号规格为：25YT-4K/25GZ-4J。
- ◆ 如有特殊要求请注明。

规格	尺寸	L1	L2	L3	L4	K	C	P ≈
15A		50	40	30	45	7	13	210
25A		60	45	38	50	7	13	230
60A		60	45	40	55	7	13	235
100A		80	50	54	65	13	18	270
150A		85	50	54	70	13	18	305
200A		90	60	54	75	13	18	325